

# JGC-6FB型磁隔离直流固体继电器



## ◆ 产品简介:

TTL逻辑电路兼容输入，直流输入；输入输出采用磁隔离技术；MOS-FET输出。

## ◆ 技术特性

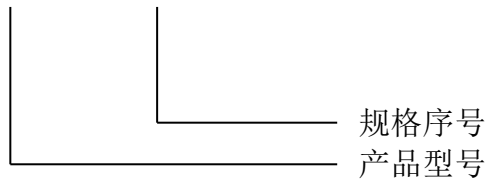
电气参数 (Ta=25℃)						
输入参数	输入电压 (VDC)	3~7		输出参数	额定输出电流 (A)	≤1
		10~32			过负载 (A) (100 ms)	50VDC
	输入电流 (mA)	≤20				300VDC
		接通电压	3~7		≤3	额定输出电压 (VDC)
	10~32		≤10		300	
	关断电压	3~7	≥1		瞬态电压 (Vp)	50VDC
10~32		≥2.5	300VDC	500		
反极性	3~7	7	输出漏电流 (μA)	≤10		
	10~32	32	输出电压降 (VDC)	50VDC	≤0.15	
一般参数	绝缘电阻 (MΩ)	≥1000		300VDC	≤0.5	
	介质耐压 (Vr. m.s.)	1000		导通时间 (ms)	≤0.06	
	工作温度 (℃)	-30~80		关断时间 (ms)	≤1.5	
	贮存温度 (℃)	-40~100				
	重量 (g)	≤8				

## ◆ 规格表

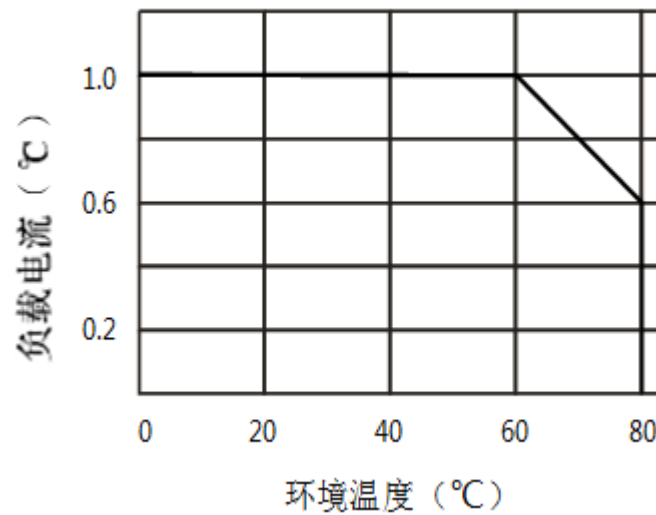
规格序号	输入电压 (VDC)	输出电压 (VDC)
005-50-	3~7	50
010-50-	10~32	
005-300-	3~7	300
010-300-	10~32	

◆ 订货示例

JGC-6FB/005-50-

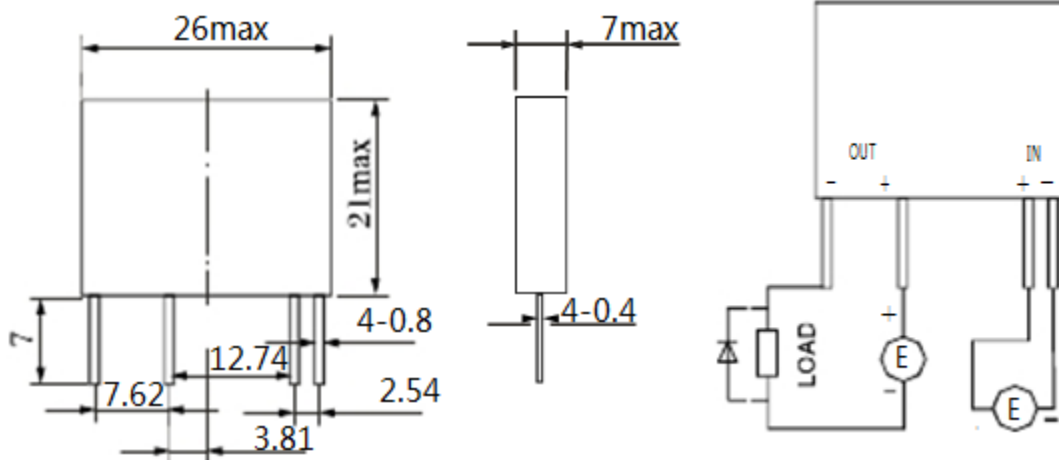


◆ 输出特性



◆ 外形图及接线图

单位 mm



注：规格可根据用户要求增加；外形、安装方式根据用户要求设计。