



# JGC-6FC磁离直流固体继电器



## ◆ 产品简介:

TTL 逻辑电路兼容输入，直流输入;输入输出采用磁隔离技术;场效应管输出，输出压降低。

## ◆ 技术特性

电气参数 (Ta=25℃)					
输入参数	输入电压	3~7	输出参数	额定输出电流 (A)	5
		10~32		输出漏电流 (μA)	≤10
	输入电流 (mA)	≤20		额定输出电压 (VDC)	50
		接通电压 (VDC)			3~7
	10~32			≤10	输出电压降 (VDC)
	关断电压 (VDC)	3~7		≥1	
10~32		≥2.5			
反极性 (VDC)	3~7	7	瞬态电压 (Vp)	55	
	10~32	32		导通时间 (ms)	≤0.06
一般参数	绝缘电阻 (MΩ)	≥1000	关断时间 (ms)		≤1.5
	介质耐电压 (V)	1000			
	工作温度 (℃)	-30~80			
	贮存温度 (℃)	-40~100			
	重量 (g)	≤8			

## ◆ 规格表

规格序号	输入电压范围 (VDC)	输出电压 (VDC)
005-50-	3-7	50
010-50-	10-32	

通讯地址：陕西省西安市国家民用航天产业基地航天中路385号众创广场11层1101、1102、1104室

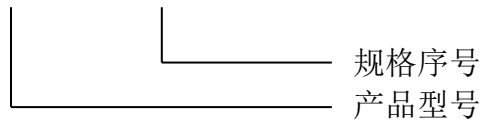
生产地址：陕西省宝鸡市陈仓区群力路1号 邮政编码：721300

电 话：(0917)-6293969-801 (0917)-6293785 传 真：(0917)-6293969-802

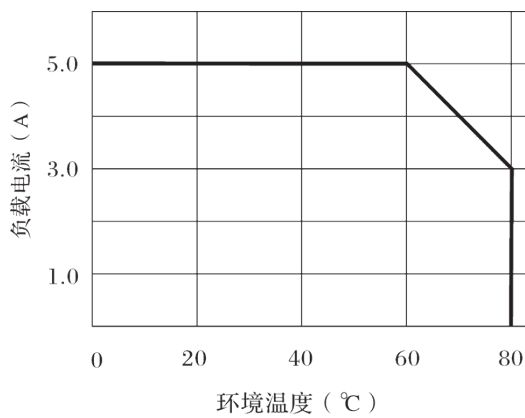


◆ 订货示例

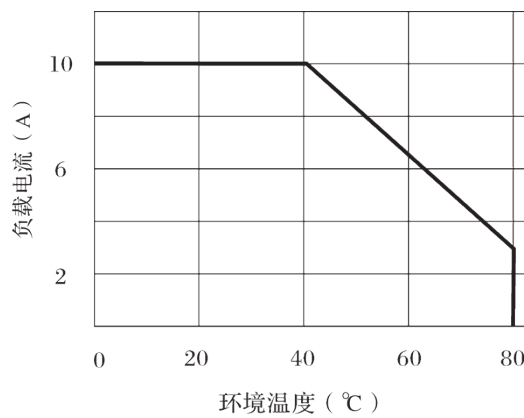
JGC-6FC / 005-50-



◆ 特性曲线



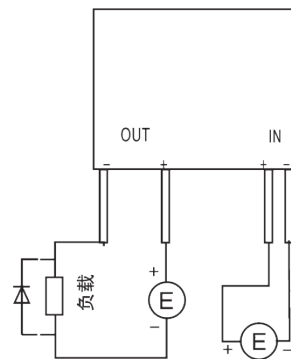
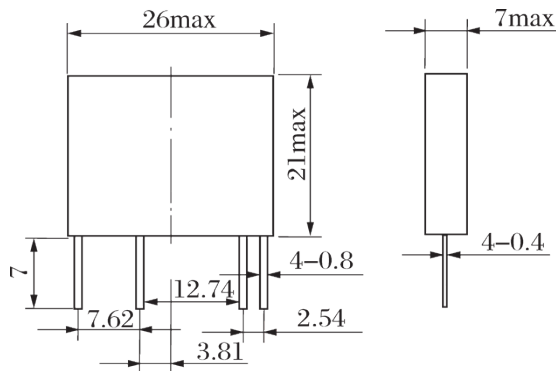
JGC-6FC继电器输出特性



JGC-6FD继电器输出特性

◆ 外形尺寸图及接线图

单位 mm



接线图

注：规格可根据用户要求增加；外形、安装方式根据用户要求设计。